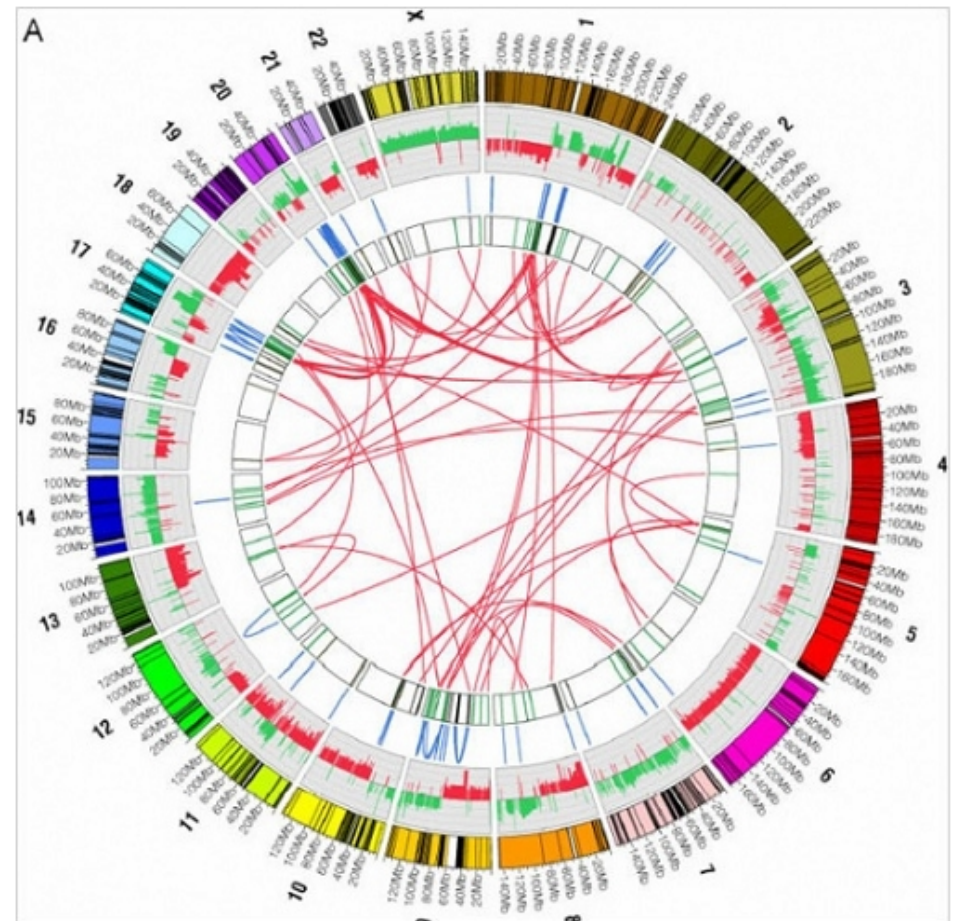
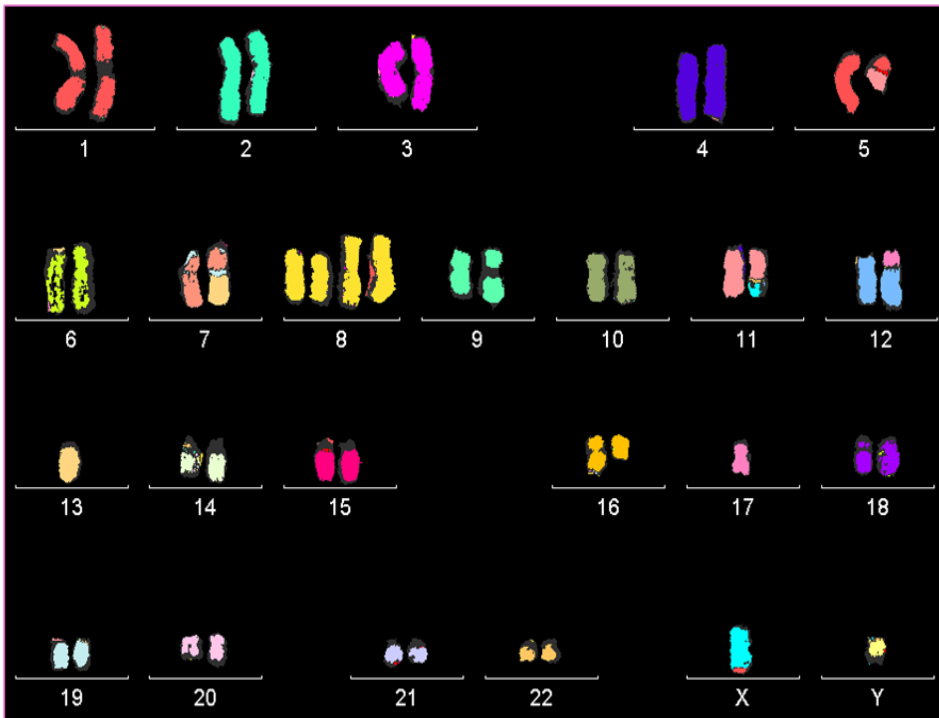


# Le parcours MIV: spécificités

- Enseignements conjoints avec les **Math-Info**
- 2<sup>ème</sup> année :
  - Biologie et Modélisation
  - **Algorithmique et programmation**
  - **Bases de données et Réseaux**
- 3<sup>ème</sup> année:
  - Biostatistiques MIV
  - Bio-Mathématiques MIV
  - Bioinformatique MIV

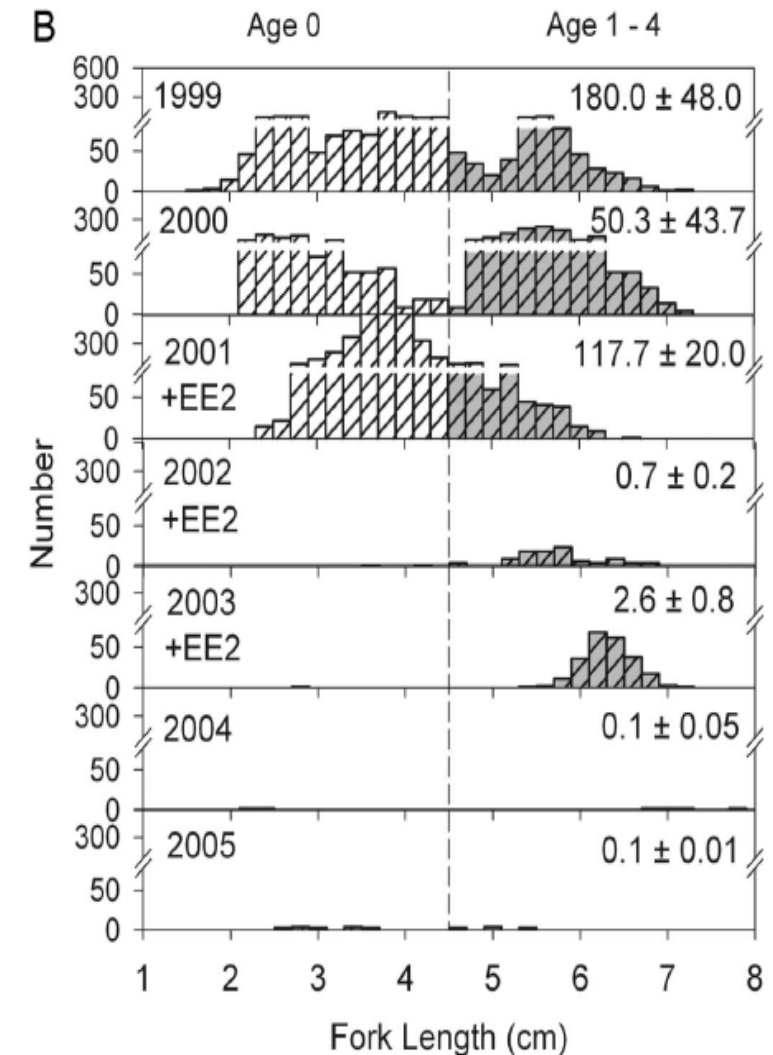
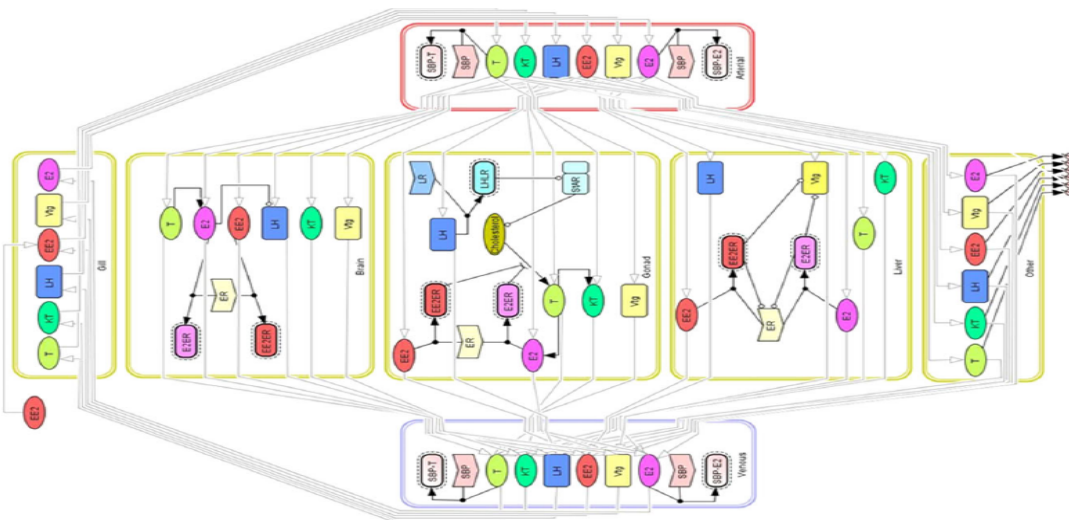
# Application en santé: cancer

- Quels sont les mutations impliquées dans la progression tumorale ?



# Effets écologiques de la pilule contraceptive

- Les eaux usées contiennent des hormones féminines
  - Ces hormones « féminisent » les poissons mâles
  - Modèles toxicologiques
  - Modèles de dispersion écologique
- => Besoin de modifier les stations d'épuration
- => Impact sur l'homme?



# Masters en bioinformatique et biostatistiques

- De nombreux masters pro et recherche:
- Analyse de données:
  - Lyon, Rouen, Montpellier
- Algorithmique et logiciels:
  - Bordeaux, Orsay
- Pharmacologie et santé:
  - Marseille, Paris Diderot
- International
  - Barcelone, Heidelberg, Cambridge

# Débouchés : emploi

- Résultats filière pro:
  - 75% d'emploi à 6 mois
  - 90% d'emploi à 1 an
- Demande forte; sur 1 semaine:
  - 4 propositions d'emploi niv Bac+3 a Bac+5
  - 5 propositions universitaires (thèse et au-delà)
- Une demande industrielle en augmentation
- Exemples de débouchés:
  - Ingénieur biostatisticien
  - Attache de clinique
  - Charge d'études bases de données ...
- Employeurs:
  - Biomérieux
  - Cabinets d'experts
  - Hôpitaux
  - Universités ...